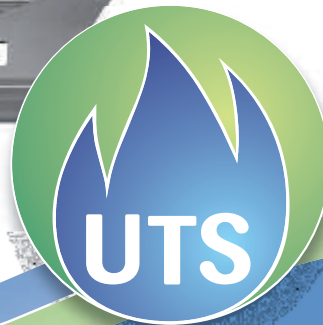




Separator FSP

FSP A-52, A-78, A-104

FSP B-52, B-78



Der Separator FSP ist eine kompakte Filter-Schnecken-Pressen zur Fest-/Flüssigtrennung von faserhaltigen Suspensionen und Schlämmen (z.B. Gülle, Gärreste, Schlempe, Papierschlämme, Schlachtabfälle usw.). Die festen Bestandteile des Substrats werden durch einen Siebkorb abgefiltert und durch eine im Siebkorb rotierende Schnecke in den Pressbereich der Maschine gefördert, in dem sie gegen den Widerstand eines Federklappen-Mechanismus ausgepresst werden.

Die gepanzerte Edelstahl-Pressschnecke wird durch einen Antriebsadapter mit hochwertigem Dichtungs- und Lagerungssystem an einen Flachgetriebemotor angebunden. Für die Minimierung des Siebverschleißes ist der Siebbereich durch einen Verschleißring in eine Filter- und eine Presszone aufgetrennt. Für einen schnellen Zugang zu Schnecke und Sieb lässt sich der Presskopf per Schnellverschluss öffnen und seitlich wegklappen.

Der Separator ist sowohl als FSP A mit Edelstahlgehäuse (für Industrieanwendungen) als auch als FSP B mit formgebundenem Sphäroguss-Gehäuse (für die Landwirtschaft) in verschiedenen Baugrößen erhältlich. Zusätzlich sind spezielle Bedding-Varianten zur Erzeugung extrem hoher Trockengehalte im Lieferprogramm.

BESONDERHEITEN:

- Trennung von Filter- und Pressbereich
- Klappbares Pressgehäuse für schnellen Zugang zu Sieb und Schnecke
- Kein Hilfspropfen zum Start der Maschine erforderlich
- Antriebsadapter mit Gleitringdichtung und Sperrkammer
- Hochverschleißfeste Edelstahl-Pressschnecke mit Wolframcarbid-Panzerung
- Faserschneidfunktion vor Eintritt in den Siebbereich

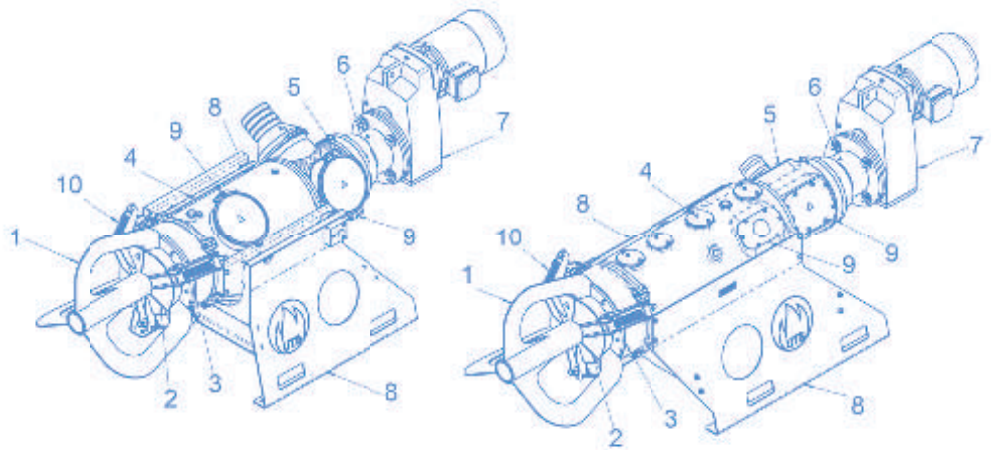
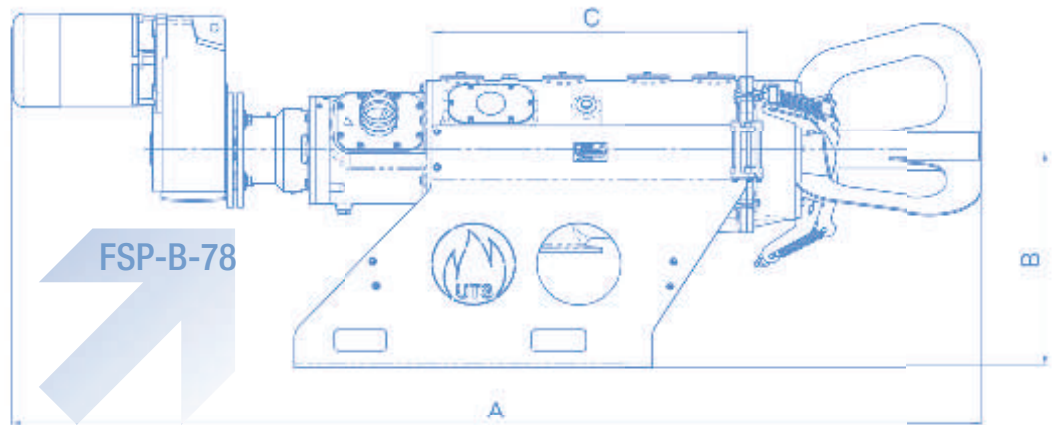
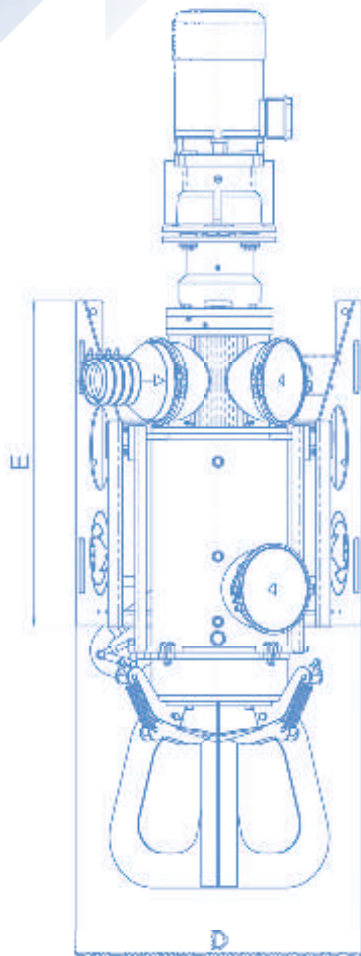
EINSATZMÖGLICHKEITEN:

- Landwirtschaft (z.B. Gärreste, Schweinegülle, Rindergülle)
- Papier-, Zellstoff- und Holzverarbeitende Industrie (z.B. Pulp, Feinrejekte, Abwasser, Prozesswasser, Flotatschlämme)
- Lebensmittelindustrie (z.B. Treber, Schlempe, Fruchtabfälle)
- Fleischverarbeitende Industrie (z.B. Schlachtabfälle, Abwasser, Magen- und Darminhalte)

VORTEILE:

- Lange Standzeiten und dauerhafte Leistungsfähigkeit durch hohen Qualitätsstandard, innovative Detaillösungen und moderne Fertigungsverfahren
- Niedrige Betriebskosten durch geringe Verschleiß- und Wartungskosten bei hohen Durchsatzmengen
- Geringer Energiebedarf
- Große Modellpalette für eine Vielzahl von Anwendungen





Komponenten:			
1	Auswurfregler	6	Antriebsadapter
2	Auswurfklappe	7	Antriebseinheit
3	Pressgehäuse	8	Untergestell
4	Siebgehäuse	9	Revisionsdeckel
5	Einlaufgehäuse	10	Druckfeder



UTS Products GmbH
Oestinghausener Str. 12
59510 Lippetal

T: +49 2923 61094-0
F: +49 2923 61094-100

products@uts-biogas.com
www.uts-products.com

Abmessungen und techn. Daten:	Einheit	Typ: FSP-A/B-52	Typ: FSP-A/B-78	Typ:FSP-A-104
A - Länge	mm	ca. 2440	ca. 2740	ca. 3230
B - Achsenhöhe	mm	600		
C - Länge Filterbereich	mm	610	870	ca. 1130
D - Breite	mm	ca. 795 / 710		ca. 795
E - Länge Fuß	mm	ca. 910 / 930	ca. 900 / 1000	ca. 900
Gesamtgewicht leer	kg	ca. 630 / 755	ca. 695 / 770	ca. 920
Anzahl Auswurfklappen	---	3		
Filtersieblänge mm 520 780 1040	mm	520	780	1040
Presssieblänge*	mm	100 150	100 150	150
Spaltmaße Filtersieb*	mm	0,25 / 0,35 / 0,5 / 0,75 / 1,0		
Spaltmaße Presssieb	mm	0,5 / 0,75 / 1,0		
Druckfedergröße	---	4,0 / 5,0 / 5,6		
Schneckenlänge	mm	900	1160	1442
Schneckendrehzahl	min ⁻¹	ca. 28		
Antriebsleistung	kW	5,5 7,5	5,5 7,5	11

* abhängig vom Substrat

Irrtümer, Druckfehler und technische Änderungen bleiben vorbehalten.

Die Angaben entsprechen den zum Zeitpunkt der Drucklegung vorhandenen Kenntnissen.