

PSM-Tauchrührgerät TRG-E-PSM-940/1500

UTS PSM Tauchrührgeräte stehen für eine innovative hocheffiziente Rührwerkstechnologie für den Einsatz unter schwierigen Bedingungen.

Durch die Konstruktion ohne Getriebe und die variable Drehzahl und Drehmoment Regelung über den DMC (Dynamic Mixer Controller), die sich dem Medium anpasst, wird ein wesentlich höherer Wirkungsgrad erzielt.

Das optimierte Design der Rührflügel reduziert Reibungsverluste in der Strömung und erzeugt einen wesentlich höheren Schub und Umwälzleistung als die derzeit am Markt bekannten Produkte.

Zusätzlich zu dem hohen Wirkungsgrad können aus den Rückmeldungen, die das System dem Nutzer ausgibt (abhängig von der Schnittstellenkonzeption), Rückschlüsse auf die physikalischen Eigenschaften des Rührmediums gezogen werden.

Das Rührgerät ist mit drei Rührflügeln ausgestattet, die in zwei verschiedenen Größen (940mm / 1500mm) lieferbar sind.

Das PSM Rührwerk zeichnet sich durch eine robuste und wartungsarme Bauweise aus.

BESONDERHEITEN:

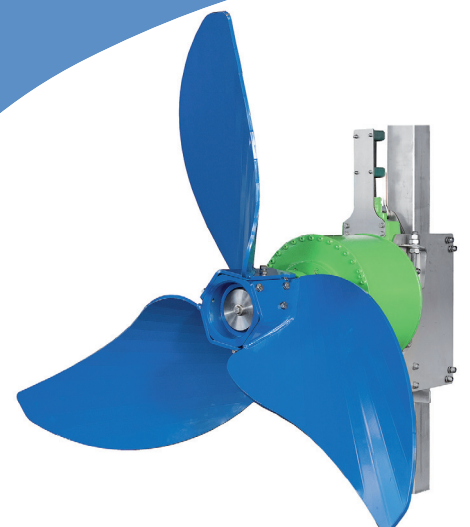
- Innovatives Motorkonzept
- Wenig bewegte Teile, da kein Getriebe vorhanden
- Neues Befestigungskonzept für den Motor
- Sichelförmige, steigungsoptimierte, verzopfungsfreie Rührflügelgeometrie
- Betrieb nur mit dem UTS DMC System
- Gehäuse und Rührflügel auch in V4A erhältlich
- Großzügige Leistungsreserven ermöglichen bei Bedarf deutlich höhere Schubkräfte

EINSATZMÖGLICHKEITEN:

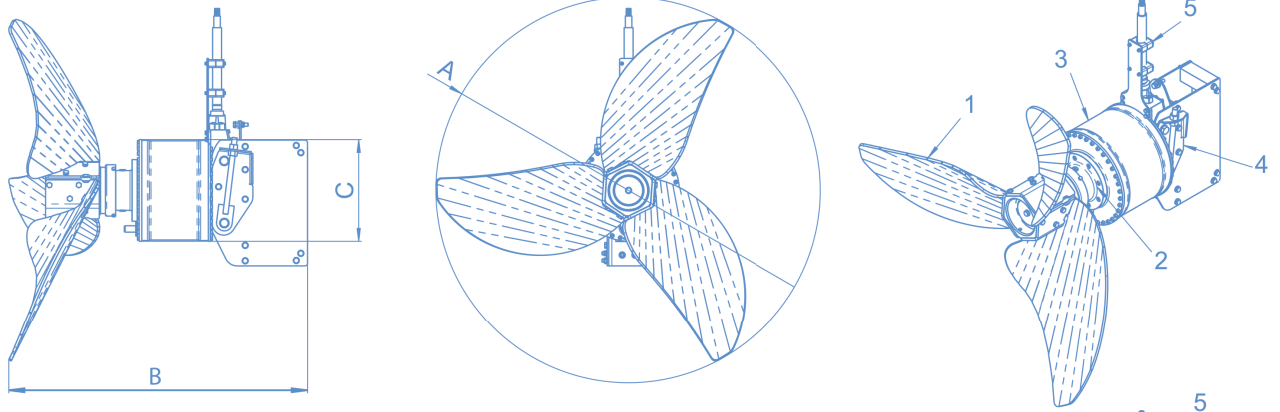
- Landwirtschaft (Güllelagerstätten, Biogasanlagen)
- Kommunen (Schmutz- und Abwasseranlagen)
- Industrie (Biogasanlagen, Abwasseranlagen)

VORTEILE:

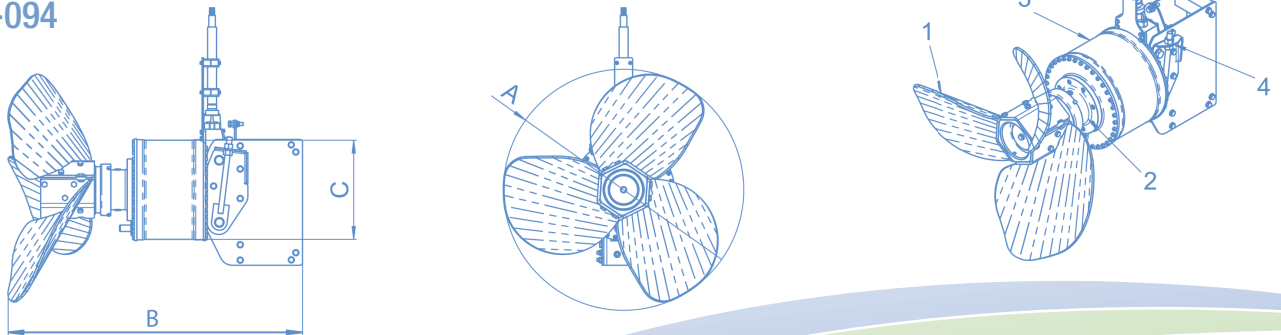
- Sehr geringer Energiebedarf
- Zwei verschiedene Standard-Rührflügelgrößen (094 / 150) je nach Einsatzzweck
- Höhere Schubkraft bei reduzierter Drehzahl
- Hohes Drehmoment über gesamten Drehzahlbereich
- Geringe Betriebs- und Wartungskosten



TRG-E-PSM-150



TRG-E-PSM-094



Komponenten:	
1	Rührflügel
2	Vorsatzlager
3	Antriebsmotor
4	Befestigung / Konsole für QLR 150
5	Kabel



UTS Products GmbH
Oestinghausener Str. 12
59510 Lippetal

T: +49 2923 61094-0
F: +49 2923 61094-100

products@uts-biogas.com
www.uts-products.com

Abmessungen und techn. Daten:	Einheit	Typ: TRG-E-PSM-094	Typ: TRG-E-PSM-150
A - Rührdurchmesser	mm	ca. 940	ca. 1500
B - Länge	mm	ca. 1150	ca. 1170
C - Durchmesser Motorgehäuse	mm	ca. 400	
Anzahl Rührblätter		3	
Schubkraft*	kN	ca. 2,0 – 4,1	ca. 2,0 – 5,3
max. Drehzahl	min ⁻¹	ca. 150	ca. 120
Nennbereich*	min ⁻¹	ca. 120 - 150	ca. 80 – 120
Leistungsaufnahme*		ca. 7 - 12,5	
max. Motorleistung	kW	ca. 12,5	
max. Motor-Drehmoment	Nm	ca. 800	
Gesamtgewicht	kg	ca. 330	ca. 350
max. Umgebungstemperatur	°C	60	
Referenz Netzspannung**	V	400	
max. Stromaufnahme	A	ca. 31	

* abhängig vom Rührmedium

** abhängig vom Stromnetz

Irrtümer, Druckfehler und technische Änderungen bleiben vorbehalten.

Die Angaben entsprechen den zum Zeitpunkt der Drucklegung vorhandenen Kenntnissen.